

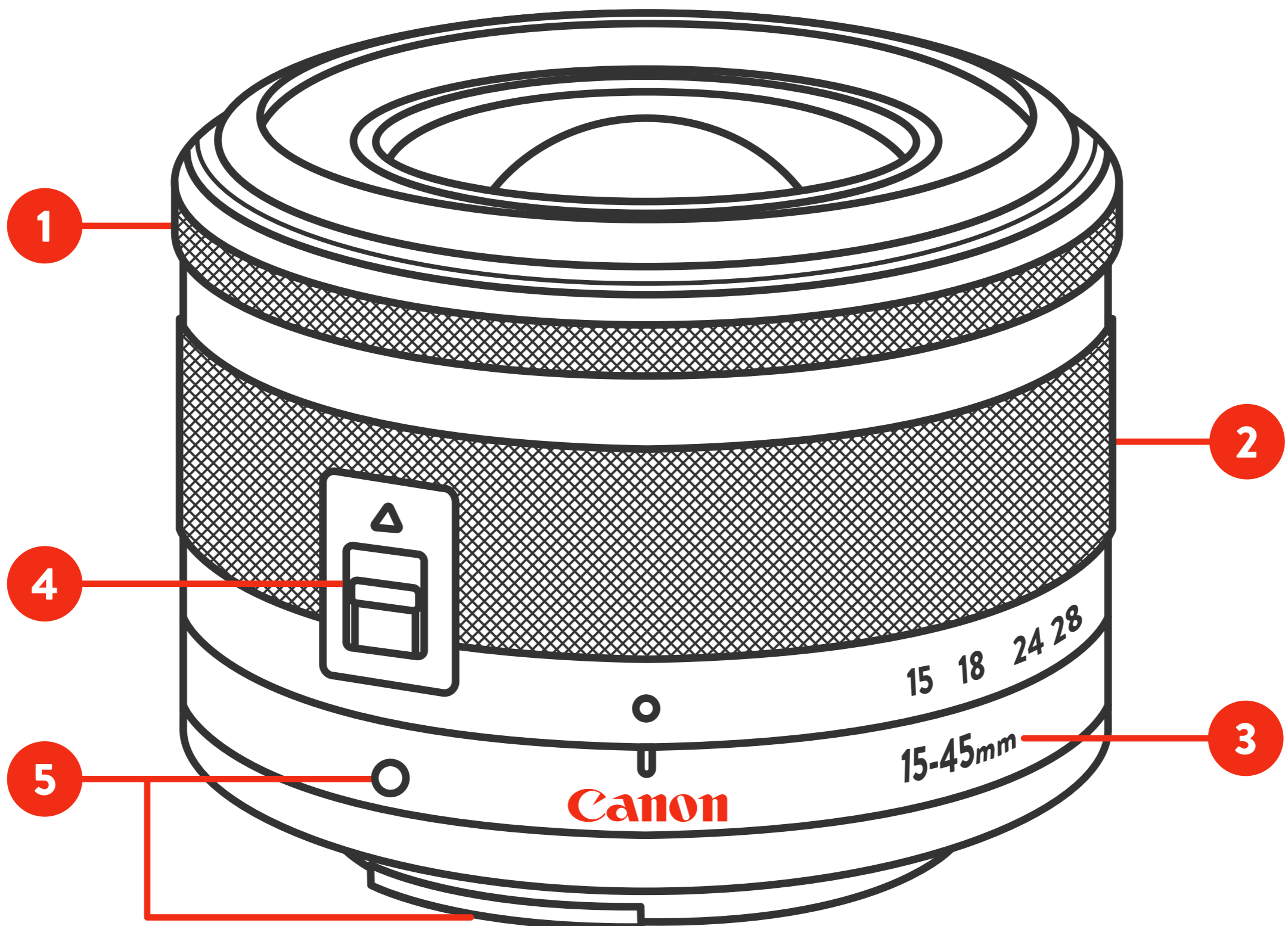
# CANON

## MEMAHAMI

### LENSA KAMERA

# TANPA GERMIN ANDA

Baru saja membeli lensa kamera tanpa cermin pertama Anda? Mari kita lihat lebih dekat dan cari tahu apa fungsi masing-masing bagian lensa



#### 1 Cincin Fokus

Cincin fokus menggeser elemen lensa dalam bodi lensa sehingga subjek bisa terfokus. Sementara kebanyakan lensa sekarang hadir dengan mekanisme fokus otomatis, cincin fokus juga memungkinkan kontrol manual tergantung preferensi dan situasi fotografer. Beberapa fotografer lebih memilih untuk memfokuskan subjek mereka secara manual untuk menangkap detail yang lebih halus dalam pemotretan close-up atau saat rintangan menghalangi. Untuk menggunakannya, putar cincin searah jarum jam atau berlawanan arah jarum jam untuk menemukan fokus yang tepat pada subjek Anda.

#### 2 Cincin Zoom

Cincin Zoom, seperti namanya memungkinkan Anda untuk mengubah panjang fokus dengan memperbesar atau memperkecil subjek Anda. Ini membantu ketika Anda berdiri dari kejauhan dan ingin mendekat tanpa harus menggerakkan fisik (zoom in) atau saat Anda ingin mendapatkan pemandangan yang lebih luas (zoom out). Sesuaikan searah jarum jam atau berlawanan arah jarum jam untuk menemukan komposisi terbaik Anda.

#### 3 Panjang Fokus

Panjang Fokus ditunjukkan dalam milimeter (mm), menentukan berapa banyak pemandangan yang akan didapatkan dalam pemotretan dan seberapa banyak Anda dapat memperbesar atau memperkecil. Pengukurannya bukanlah melalui panjang fisik dari lensa, tapi melalui sifat pembesarannya. Secara teknis, ini merupakan jarak antara titik konvergensi dan sensor pencitraan. Semakin panjang panjang fokus (angka lebih besar), semakin tinggi pembesaran; Semakin pendek panjang fokus (angka lebih kecil), semakin lebar sudut yang akan Anda dapatkan.

#### 4 Tombol Lepas Lensa

Bagi kebanyakan lensa kamera Canon tanpa cermin, ada tombol pengunci pada laras lensa yang membuat lensa tetap ringkas. Dengan membuka kunci tersebut, Anda akan bisa memotret pada panjang fokus reguler dan memanuver mekanisme zooming. Ingatlah bahwa lensa tidak akan beroperasi kecuali tombol tidak terkunci - cukup dengan dorongan ke atas.

#### 5 Mount Lensa

Titik putih pada laras lensa cocok dengan titik yang ditemukan di bodi kamera. Ini berfungsi sebagai panduan yang berguna pada saat memasang lensa ke bodi kamera. Cocokkan kedua titik dan masukkan lensa ke kamera dan putar untuk mengunci dengan aman.